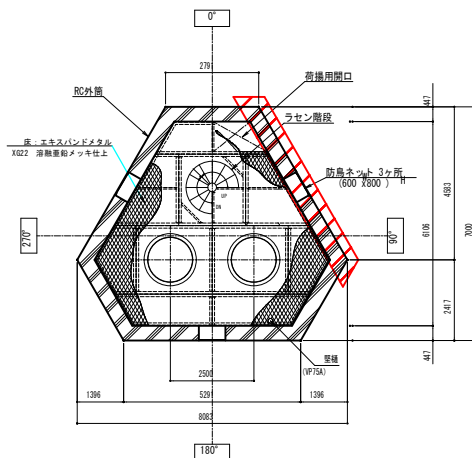
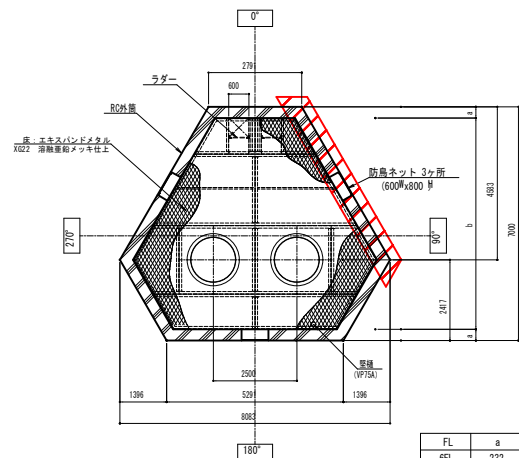


点検歩廊平面図  
(1FL-7540)



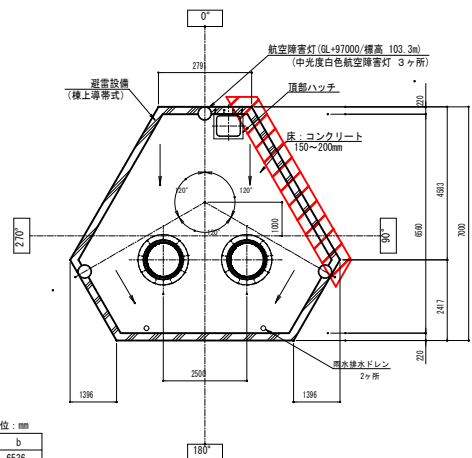
2FL平面図  
(1FL-18400)



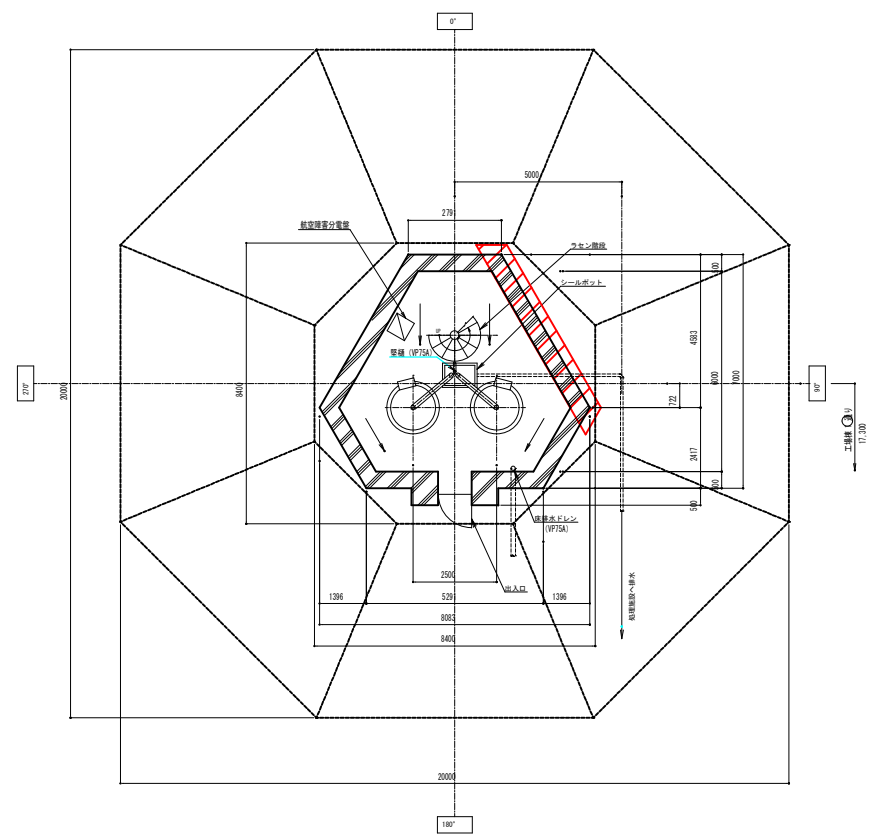
4FL, 5FL, 6FL平面図  
(1FL-55400, 1FL-75900, 1FL-92400)

単位: mm

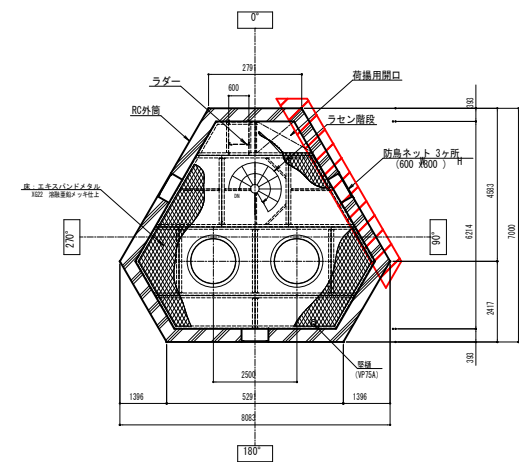
FL	a	b
6FL	232	6536
5FL	286	6428
4FL	340	6320



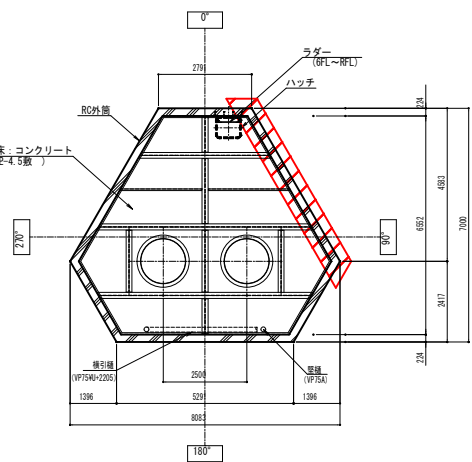
外筒頂部平面図  
(1FL-94700)



1FL平面図  
(1FL-6 (18-300))



3FL平面図  
(1FL-38900)



RFL平面図  
(1FL-49200)

外壁及び内壁調査部分

業務名称	西いぶり広域連合新中間処理施設整備に伴う既存煙突外筒調査業務委託
図面名称	煙突平面図